

TENBOX

żaluzje fasadowe

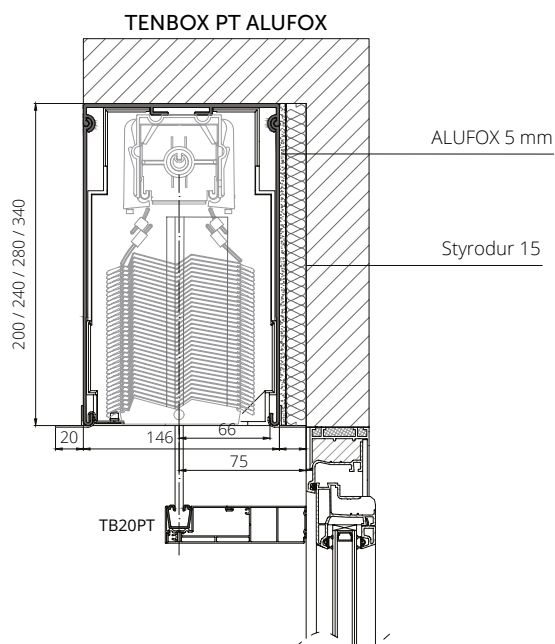
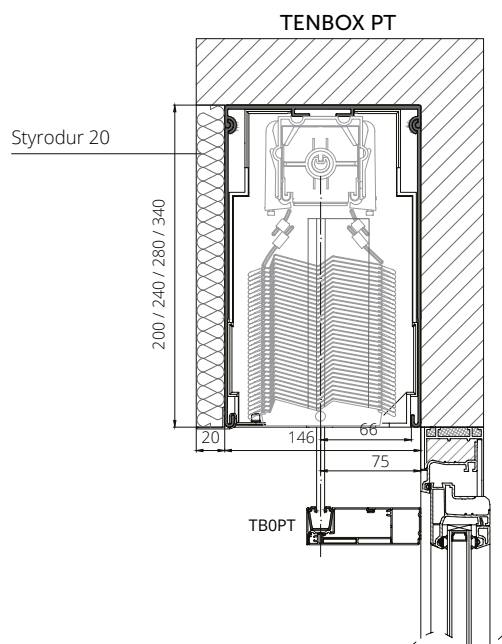


TENBOX SYSTEM

Żaluzja TENBOX jest dostępna z osłoną w dwóch wariantach:

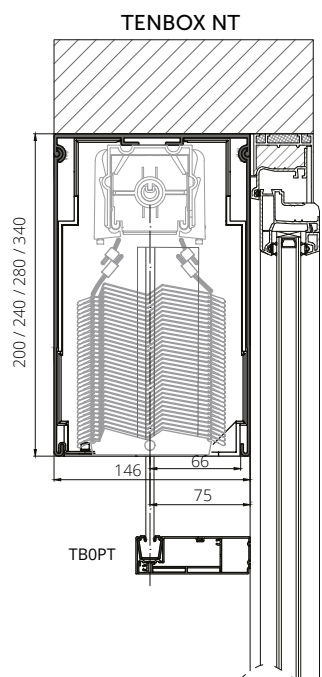
Wersja podtynkowa

- niezawodny i mocny nośnik tynku - STYRODUR 15 lub 20 mm - z przodu skrzynki
- ALUFOX® + STYRODUR 15 mm bardzo dobra izolacja z tyłu skrzynki



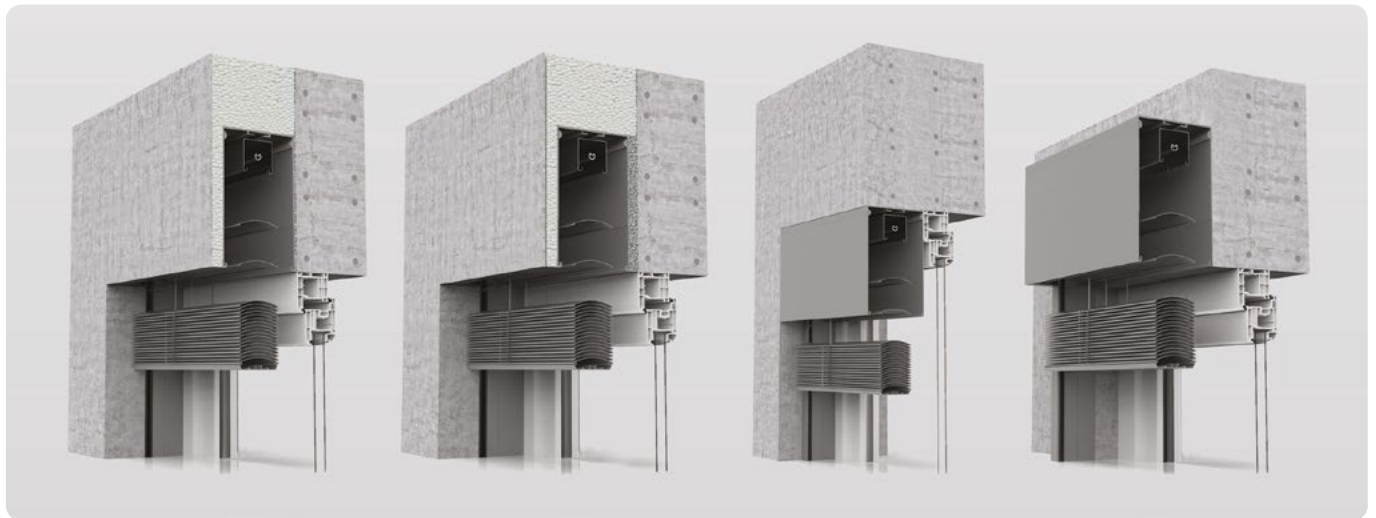
Wersja adaptacyjna

- różne wysokości skrzynek
- prowadnice bez otworów montażowych
- przednia kłapa rewizyjna ułatwia montaż i serwis
- tylko 146 mm głębokości skrzynki adaptacyjnej



TENBOX SYSTEM

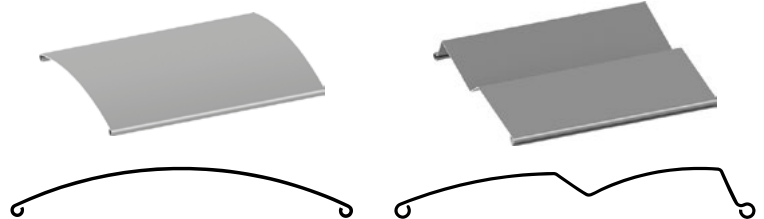
Rodzaje zabudowy



Rodzaje lameli

C-80

Z-90



Maksymalne wymiary żaluzji

Szerokość

5000 mm

5000 mm

Wysokość

4000 mm

4800 mm

Kolory lameli

VSR 010



VSR 130*



RAL 7012



DB 703



RAL 7016



RAL 9006



RAL 9007



Kolory za dopłatą:

VSR 901



RAL 7024



RAL 9001



VSR 240



RAL 7021



RAL 9017



VSR 780



RAL 9017 MATT



VSR 071



BRONZE 908



NCS 7500



RAL 8003



RAL 1021



VSR 330



RAL 5002



RAL 3000*



RAL 8019



RAL 7016 Aluprof



* na zapytanie