

SB 350

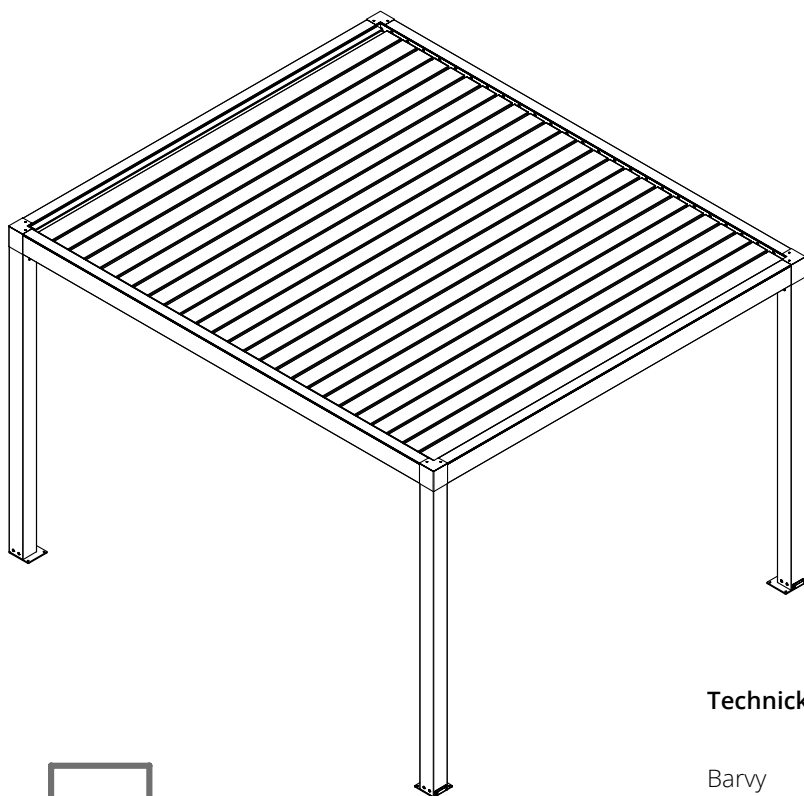
Pergola SB 350 je dostupná pouze ve volně stojící verzi s pevně danými rozměry. Střecha pergoly je vyrobena z plochých lamel, které usnadňují odvod vody a po uzavření tvoří hladký povrch. Otáčení lamel je poháněno elektromotorem. Systém je vybaven dvěma odtokovými žlaby, ve kterých se nachází vypouštěcí otvory, kterými voda odtéká přímo do sloupku.



Technické parametry

Barvy	Pevný dosah	Pevná šířka	Pevná světlá výška
RAL 7016 mat RAL 9016 mat	3,4 m; 3,85 m; 4,3 m; 4,75 m	3,5 m	2,5 m
Rozteč lamel	Úhel otáčky lamely	Odolnost vůči zatížení větrem	
ca 150 mm	0° až ~120°	Třída 3 EN 13659	

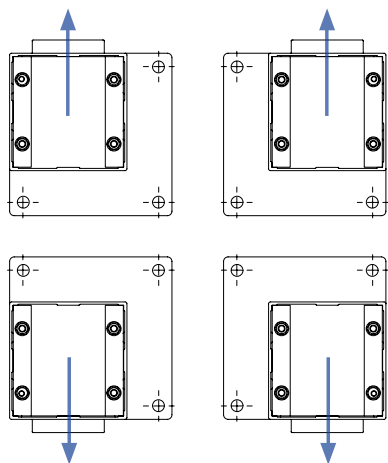
SB 350



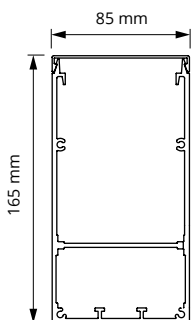
Rozměry



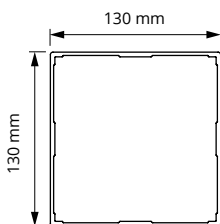
Rozmístění patek a odtoku vody



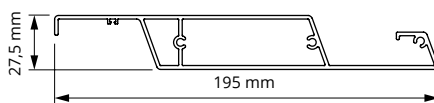
Profil příčnicku



Profil sloupku



Profil lamely



Technické parametry

Barvy

RAL 7016 mat / RAL 9016 mat

Pevný dosah

3,4 m / 3,85 m / 4,3 m / 4,75 m

Pevná šířka

3,5 m

Pevná světlá výška

2,5 m

Kryt odtoku vody

Ano

Odolnost vůči zatížení větrem

Třída 3 (EN13659)

* Systém je v pevných rozměrech dle tabulky