

SB 400

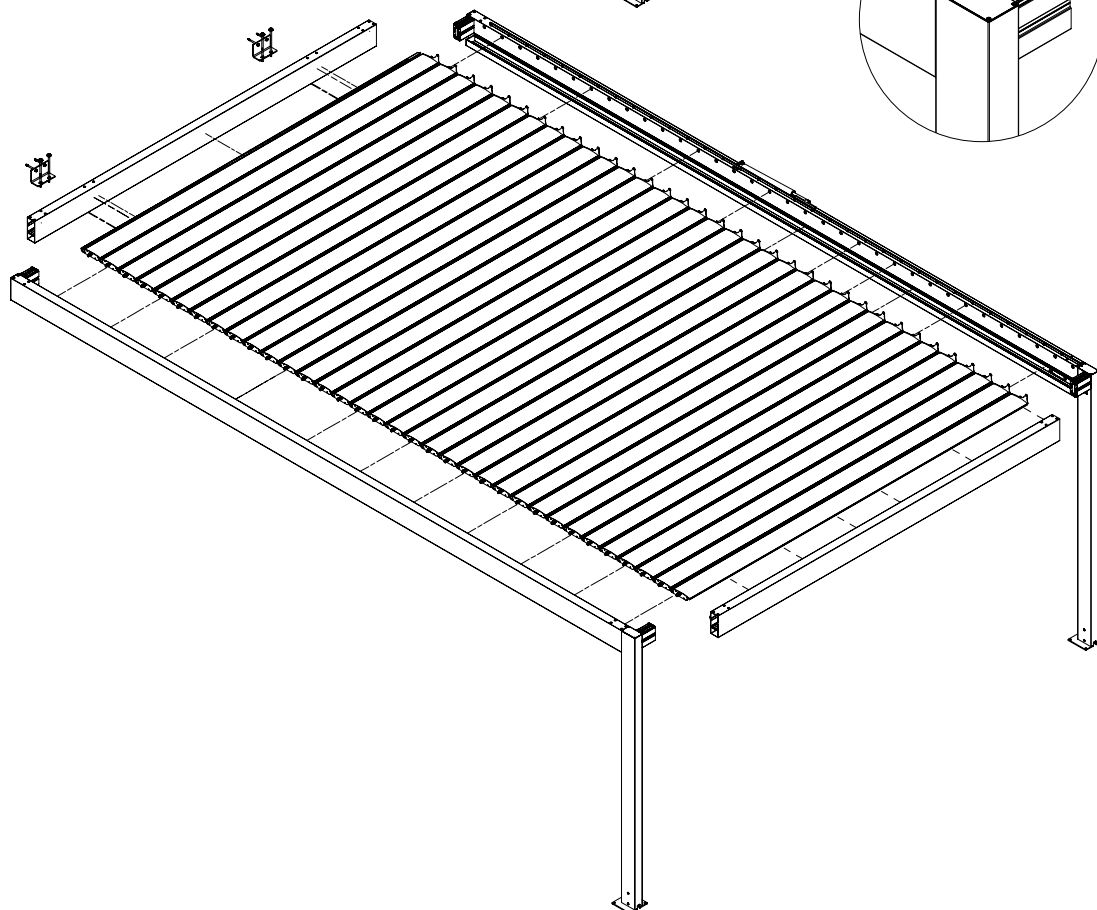
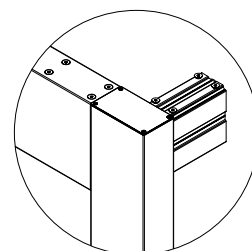
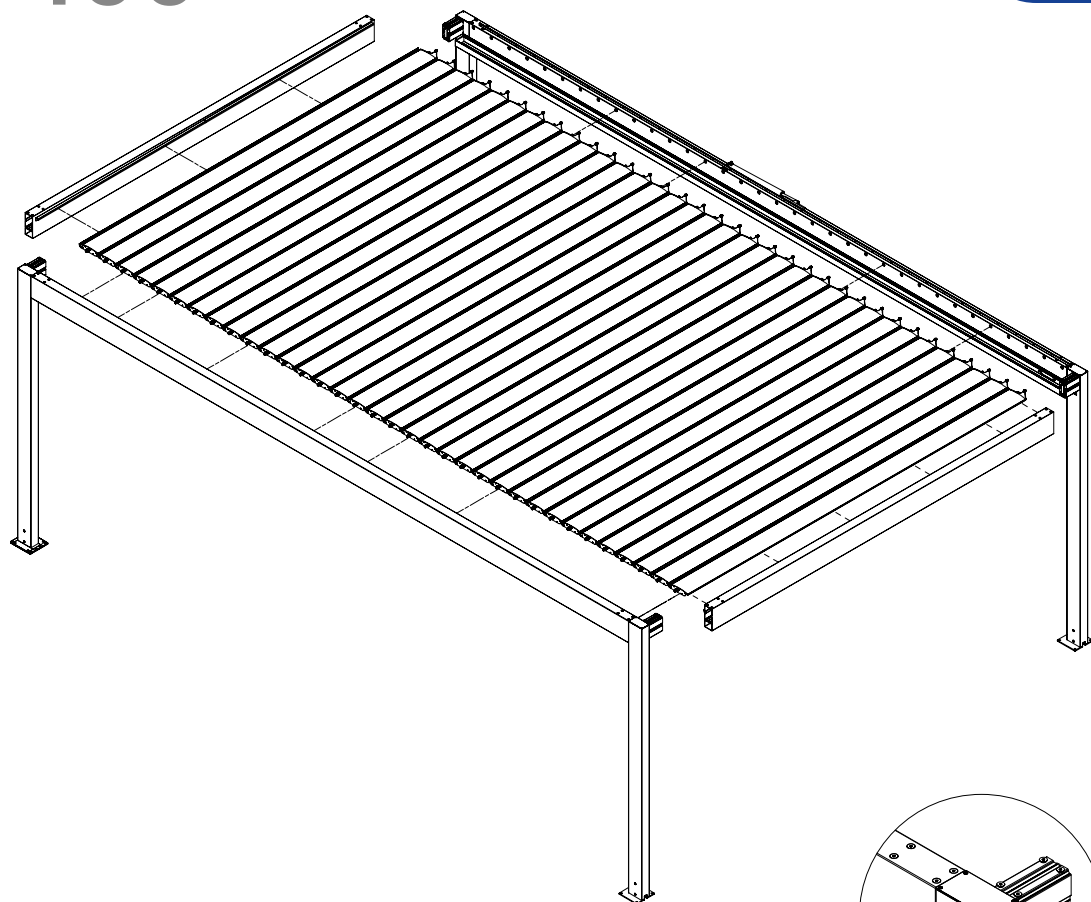
Pergola SB 400 je k dispozici v individuálních rozměrech ve volně stojících, nástěnných variantách a jako samostatný střešní modul. Pohyblivé střešní lamely pergoly jsou vyrobeny z extrudovaného hliníku. Otáčení lamel je poháněno elektromotorem. Systém je vybaven dvěma odtokovými žlaby, ve kterých se nachází vypouštěcí otvory, kterými voda odtéká přímo do sloupku.



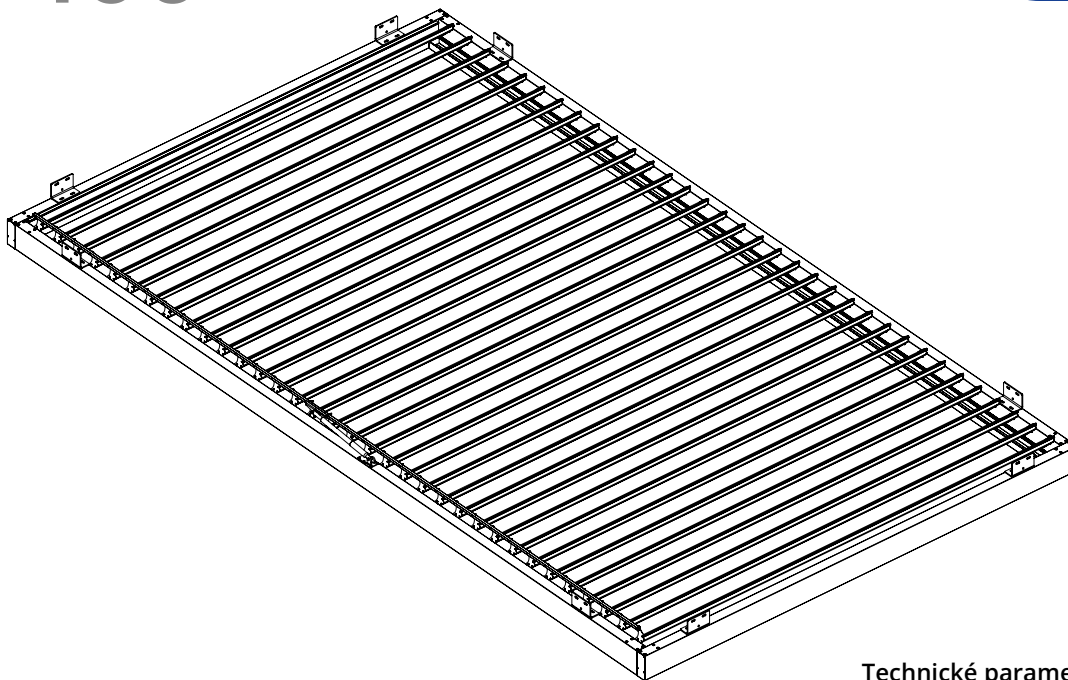
Technické parametry

Barvy	Dosah	Šířka	Světlá výška
RAL 7016 mat RAL 9016 mat FSM 71319	až 7 m (co 20 cm)	až 4 m	až 2,8 m
Rozteč lamel	Úhel otáčky lamely	Odolnost vůči zatížení větrem	
ca 200 mm	0° - 90° / 0° - 120°	Třída 6 EN 13659	

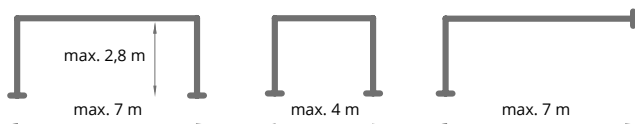
SB 400



SB 400



Rozměry



Technické parametry

Barvy

RAL 7016 mat / RAL 9016 mat / FSM 71319

Dosah

2400 - 7000 mm

Šířka

2000 - 4000 mm

Světlá výška

až 2788 mm

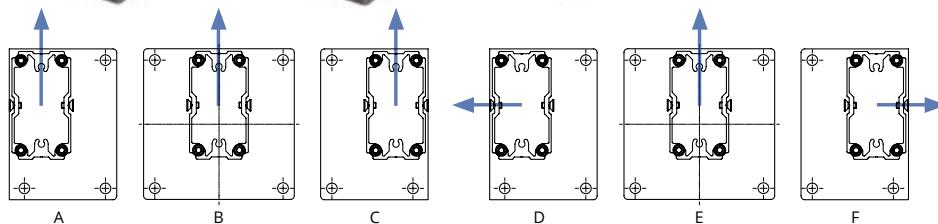
Kryt odtoku vody

Ano

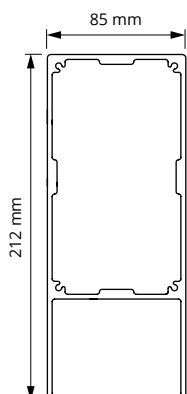
Odolnost vůči zatížení větrem

Třída 6 (EN13659)

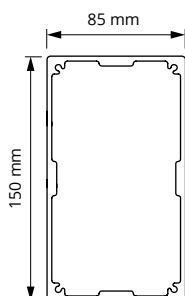
Rozmístění patek a odtoku vody



Profil příčnicku



Profil sloupku



Profil lamely

