

# TENBOX

Raffstorensystem



# TENBOX SYSTEM



Raffstoren sind mit einer Blende in zwei Varianten erhältlich.

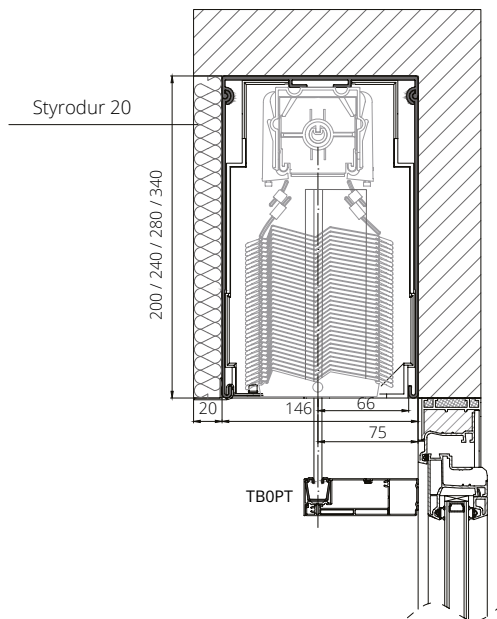
## Unterputzversion

- Robuster Putzträger an der Vorderseite des Kastens, welcher die Isolierung des Kastens erleichtert.
- ALUFOX® Wärmedämmmatte + STYRODUR 15 mm hervorragende Isolierung auf Rückseite des Kastens

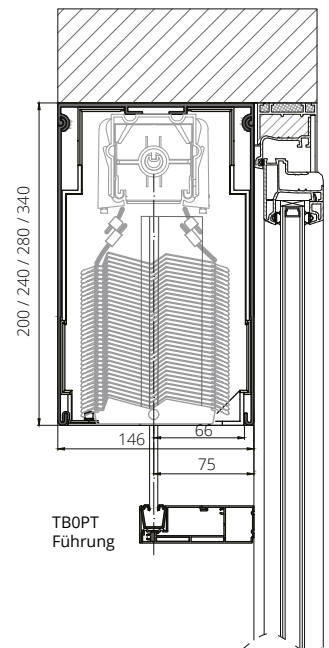
## Freistehende Version

- verschiedene Kastenhöhen
- Führungsschienen ohne Montagelöcher
- vordere Revisionsklappe für einfache Montage und Wartung
- nur 146 mm Tiefe der adaptiven Kastenblende

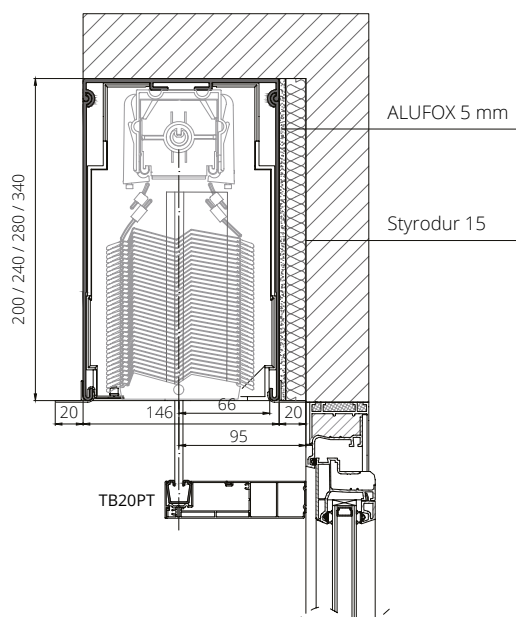
TENBOX PT



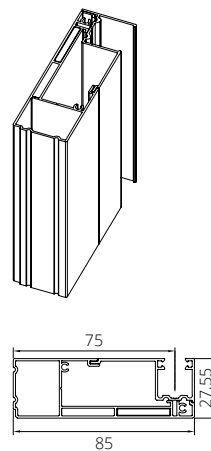
TENBOX NT



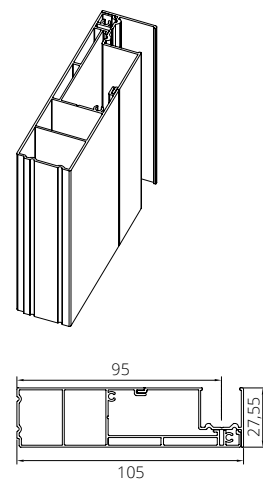
TENBOX PT ALUFOX



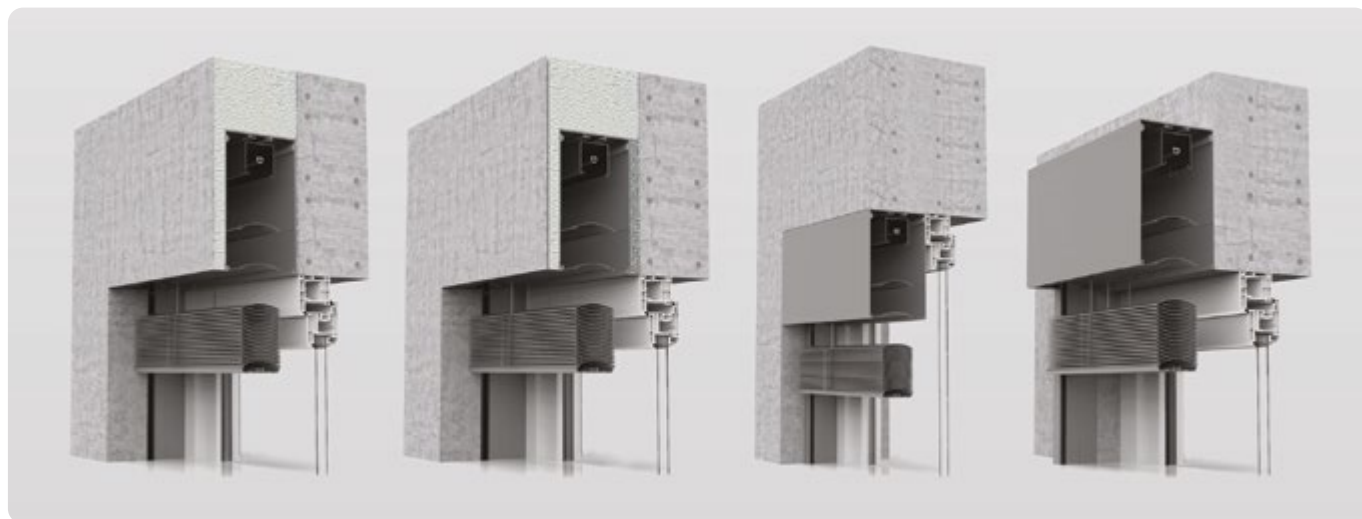
TB0PT



TB20PT



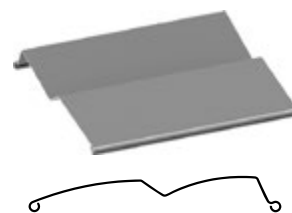
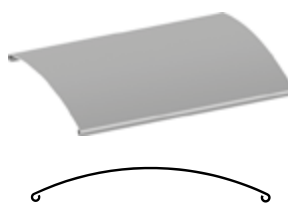
## Einbaumöglichkeiten



## Lamellenformen

C-80

Z-90



## Max. Maße

Breite

5000 mm

5000 mm

Höhe

4000 mm

4800 mm

## Lamellenfarben

VSR 010

VSR 130

RAL 7012

DB 703

RAL 7016

RAL 9006

RAL 9007

RAL 8019



VSR 901

RAL 7024

RAL 9001

VSR 240

RAL 7021

RAL 9017

VSR 780

RAL 9017 MATT



VSR 071

BRONZE 908

NCS 7500

RAL 8003

RAL 1021

VSR 330

RAL 5002

RAL 3000



RAL 7016 Aluprof

