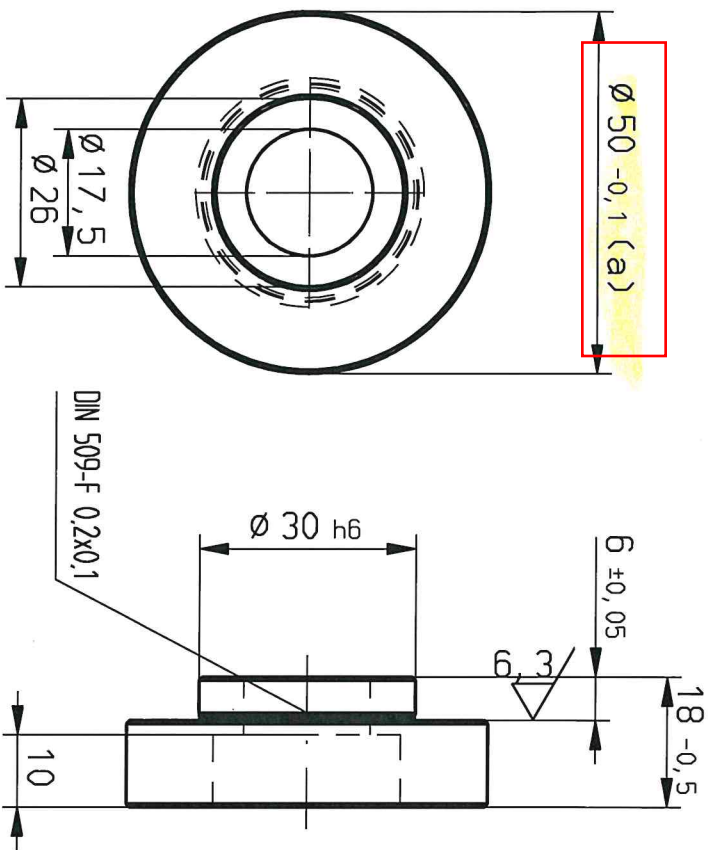
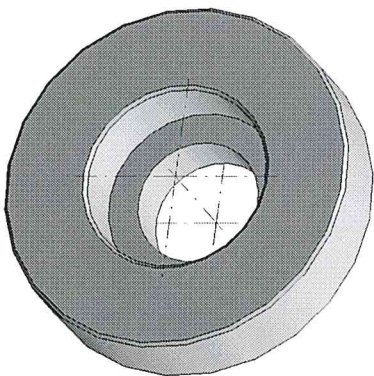


The Diameter of Ø50mm is absolutely necessary!!



St52 Rd50 x 21



SCHIRMER
Profile Processing Technology

Profile Processing Technology

Zust.	Änderung	Datum	Name	Datum	Name
a	Toleranz	18.12.2017	VR		
				Bearb. 16.10.2008	Raum
				Freig. 04.07.2013	Administra

Maßstab 1:1 Artk.-Nr. H0000005823

Lagerort:
Standard - Lagerort

Benennung: **Endscheibe-KKFräsdorn**

Benennung2: **KKFVW**
Beosys: **Endscheibe-KKFräsdorn**

DNR-0011147 a

erzeugt aus:

Blatt 1
Bl.