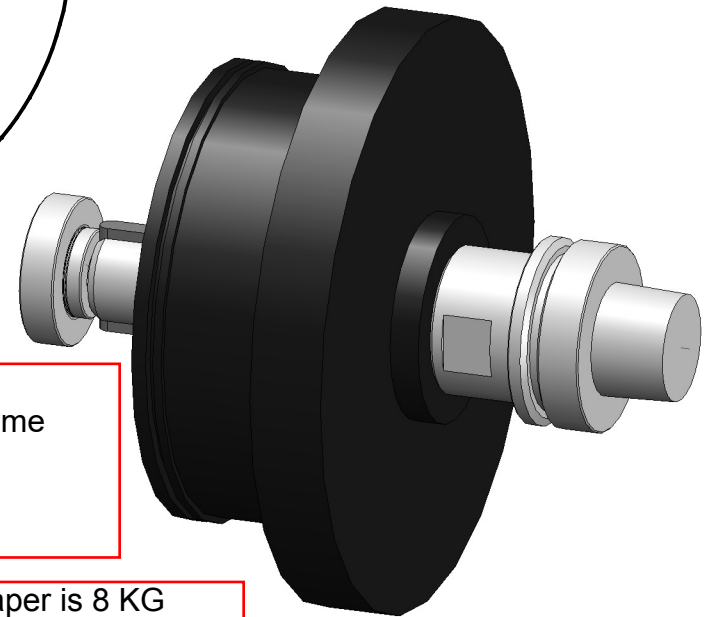
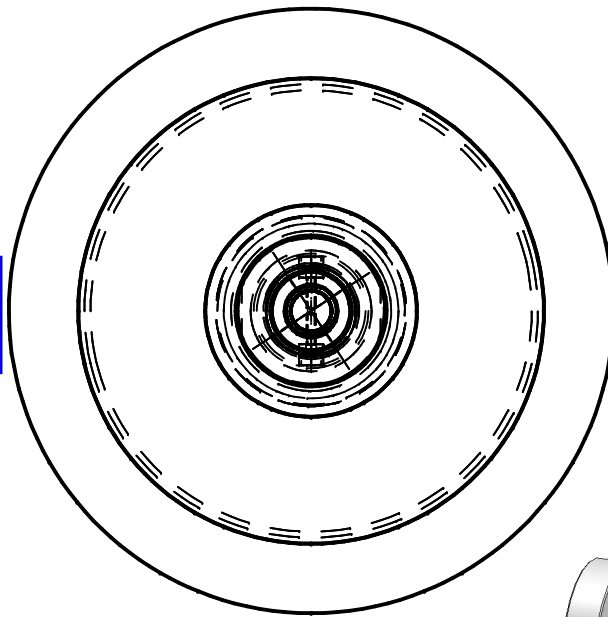
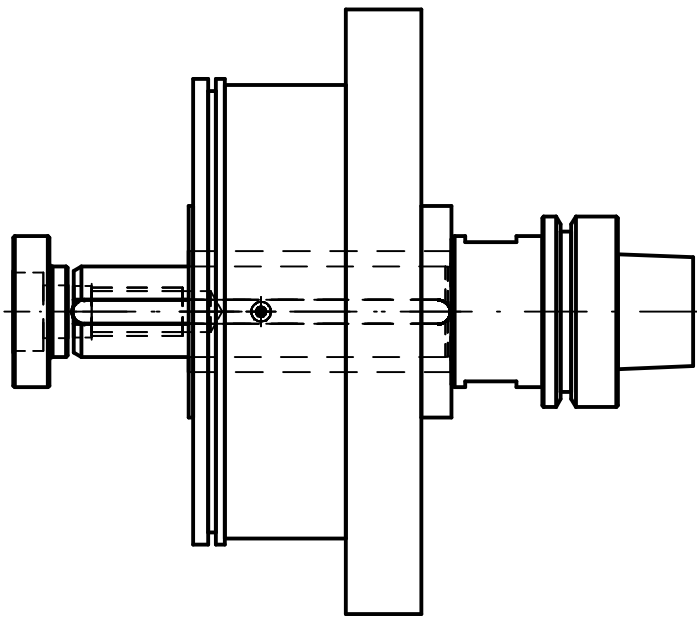


fill up the Distance with Spacer



N=6000U/min  
 Diamater: Ø150mm (all Cutters mus have the same Diamater)  
 Balancing Quality necessary in accordance to DIN ISO 1940-1 mit G2,5

Attention!! Maximum Weight inclusive HSK63 Taper is 8 KG



<b>SCHIRMER</b> Profile Processing Technology				Maßstab 1:2.5		Artk.-Nr: H000020825	
				Benennung: HSK-Aufn. mit Fräser PST Benennung2: Zeichnung für Kunden Beosys:			
				Datum		Name	
				Bearb. 26.01.2011		Rekowski	
				Freig.			
				DNR-0044144			
				erzeugt aus: DNR-0042826			
				Blatt 1		Bl.	
Zust.	Änderung	Datum	Name	C:B635A1E2.SZA			