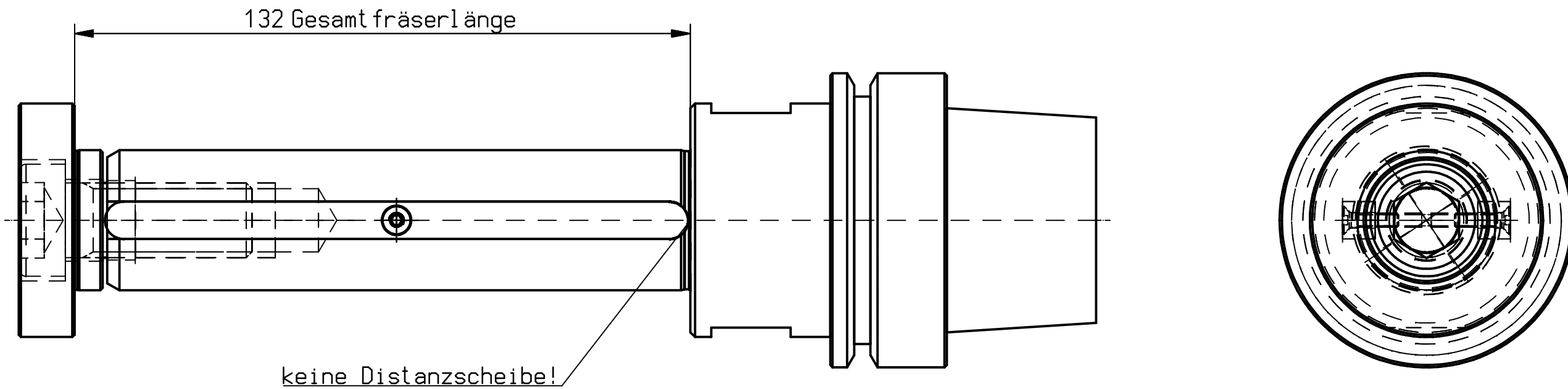
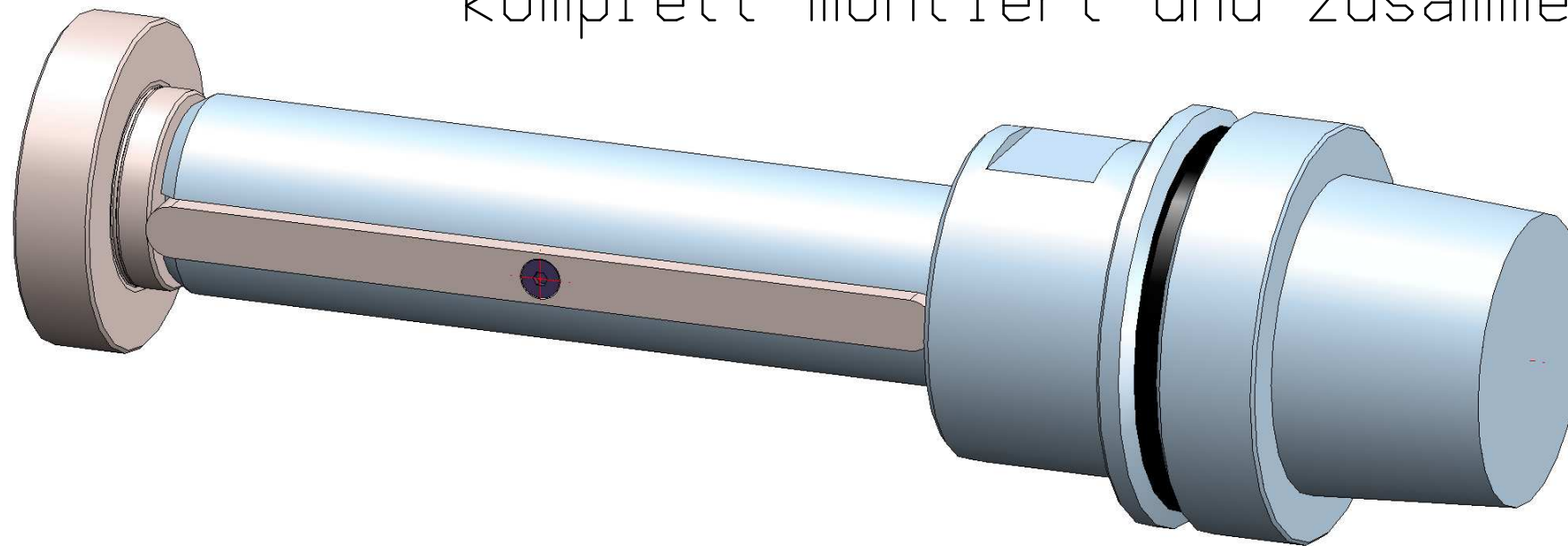


Attention!! The Overall length must be 132mm, not shorter!!



komplett montiert und zusammen ausgewuchtet!



Attention!!
 Maximum Weight inclusive HSK63 Taper is 8KG
 Balancing Quality necessary in accordance to
 DIN ISO 1940-1 mit G2,5

0	1	Stück	HSK63-KKFWW-Dorn 140	H0000007190	KKFWW
0	1	Stück	Endscheibe-KKFräsdorn	H0000005823	KKFWW
0	2	Stück	Passfeder DIN 6885 - A 8x7x125		
0	2	Stück	Senkschraube ISO 10642-M3x12 10.8		
0	1	Stück	Zyl.-Schraube DIN 6912 M16 x 40 10.8		
Pos.	Menge	ME	Benennung	Sachnummer	Bemerkung

SCHIRMER
 Profile Processing Technology

Maßstab Artk.-Nr: H0000007188

				Datum	Name	Benennung: Fräsdorn-HSK63-140 Benennung2: KKFWW Beosys:
			Bearb.	20.12.2008	Raum	
			Freig.			DNR-0013874
Zust.	Änderung	Datum	Name	C:2F254155.SZA		erzeugt aus: DNR-0008560
						Blatt 1 Bl.