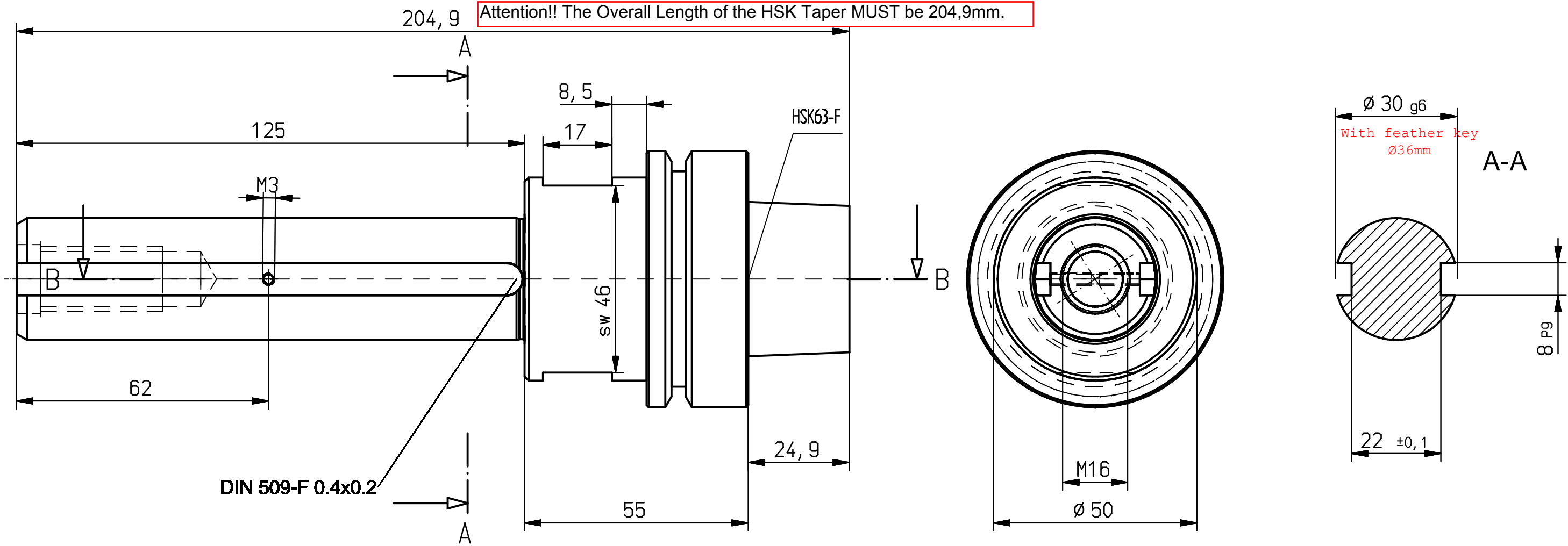
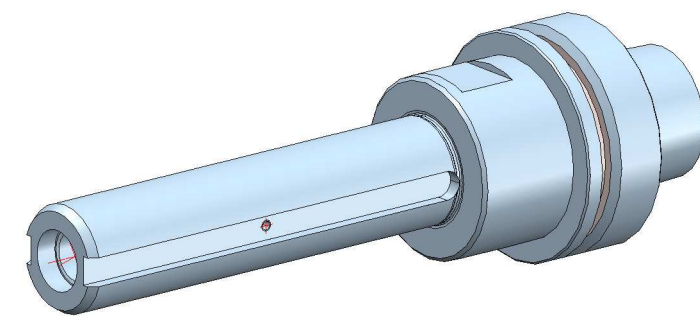
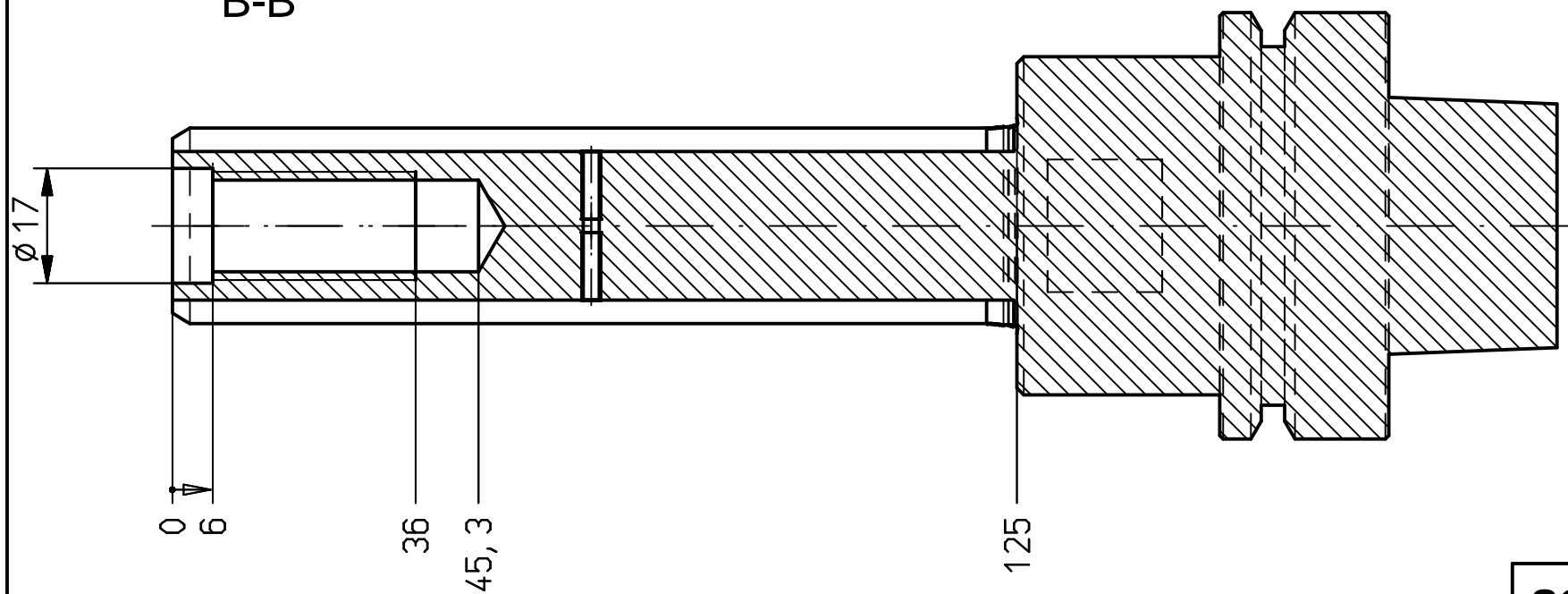


Attention!! The Overall Length of the HSK Taper MUST be 204,9mm.



DIN 509-F 0.4x0.2

B-B



Rundlauf <0,02
ausgewuchtet

Attention!!
Maximum Weight inclusive HSK63 Taper is 8KG
Balancing Quality necessary in accordance to
DIN ISO 1940-1 mit G2,5

SCHIRMER Profile Processing Technology				Maßstab 1:1	Artk.-Nr: H000007190
				Benennung: HSK63-KKFWW-Dorn 140 Benennung2: KKFWW Beosys: HSK63-KKFWW-Dorn 140	
Datum Name Bearb. 20.12.2008 Raum Freig.				DNR-0013878 Ersatz für:	
Zust.	Änderung	Datum	Name	C:736A314B.SZA	Blatt 1